

Laverie laveuses frontales Laveuse frontale Medical Line avec pompe de vidange

REPÈRE # _____

MODELE # _____

NOM # _____

SIS # _____

AIA # _____


502035 (EUCAIML)

Lave-vaisselle, double paroi isolée, avec boiler atmosphérique (6KW), pompe de vidange et contrôle résultat de lavage, medical line, 216 assiettes/heure

Description courte

Repère No.

Capacité: 12 casiers/heure. Pompe de vidange intégrée. Casiers de 500x500 mm. 3 cycles: 300, 420 et 600 secondes. Tableau de commande et de contrôle électronique. Contrôle des conditions optimum de fonctionnement. Cycle d'auto nettoyage, et surchauffeur entièrement vidangeable. Autodiagnostic. Démarrage progressif du lavage pour les pièces délicates. Construction dessus, cotés, portes, bras de lavage et de rinçage et chambre de lavage, cuve emboutie : Inox AISI. Chambre de lavage en U sans tuyauterie apparente. Porte isolée et contrebalancée. Surchauffeur AISI 304L ATMOSPHERIQUE air gap et pompe de rinçage. Bras de lavage et de rinçage, filtre de cuve inox démontables sans outil. Arrière et dessous fermé indice de protection IPX4. Thermomètre à affichage digital. Doseur de produit de rinçage intégré. Doseur de produit de rinçage intégré. Niveau sonore <65dba. Livré avec: 1 casier 18 assiettes de 240 mm, 1 casier 48 tasses et 2 casiers à couverts. Appareil prédisposé pour un branchement à une imprimante HACCP externe ou à un branchement à une installation en réseau.

Caractéristiques principales

- Conçu pour désinfecter efficacement la vaisselle, répondant ainsi aux exigences des hôpitaux en garantissant une température de 90 °C pendant la phase de rinçage de 30 secondes.
- Surchauffeur atmosphérique intégré, calibré pour élever la température de l'eau entrant à 50 °C à une température minimum de 90 °C afin d'assurer un rinçage désinfectant. Aucun surpresseur externe nécessaire.
- Température constante de 90 °C durant le cycle de rinçage sans tenir compte de la pression de l'eau du réseau.
- Températures de consigne permettant de garantir les bonnes températures du lavage et du rinçage. le rinçage est contrôlé par le système "wash safe"
- Capacité de lavage de 12 paniers ou 216 assiettes par heure.
- Cycle de 300/420/600 secondes.
- Fonction « Soft Start » intégrée offre une protection supplémentaire pour les articles délicats. La pompe de lavage démarrage à faible puissance pour caler les objets à laver évitant les chocs entre eux.
- Le système air gap (classe A) en amont du circuit hydraulique permet une déconnection complète de la laveuse par rapport au réseau d'eau potable évitant tout risque de surpression et de possible pollution.
- Une pause de 4 secondes (variable) après le lavage et avant le rinçage permet d'évacuer l'eau chargée de détergent avant la phase de rinçage.
- Système d'auto-diagnostic de panne.
- Un système de rinçage efficace utilise seulement 7,5 litres d'eau propre et chaude par panier pour une désinfection parfaite.
- Double parois garantissant un faible niveau sonore et une diminution de la perte de chaleur.
- Pour fonctionner correctement la laveuse doit utiliser une eau de rinçage propre et chaude.
- Filtre sur toute la surface de la cuve pour optimiser le filtrage des salissures.
- Connexion électrique triphasée ou monophasée, commutable sur site.
- Distributeur de liquide de rinçage automatique et continu pour des résultats exceptionnels tout en minimisant les besoins d'entretien et de maintenance.
- Faible niveau sonore.
- Protection contre les projections d'eau IPX4.
- Contrôles électroniques modernes avec programmation intégrée, auto-diagnostic pour facilité l'entretien-compteur de cycles- programmation sur site possible et cycle automatique d'auto-nettoyage.
- L'affichage numérique informe l'opérateur sur l'état du cycle et les températures.

Construction

- Construction en acier inox résistant.
- La chambre de lavage le dessus et les parois latérales sont en acier inox AISI 304.
- Les gicleurs en inox, spécialement conçus,

APPROBATION: _____

- garantissent un nettoyage exceptionnel.
- Bras de lavage/rinçage rotatifs en inox au dessus et en dessous du panier.
 - Les bras de lavage/rinçage sont interchangeables et se retirent pour le nettoyage.
 - Grande cuve de lavage avec des angles arrondis et sans tuyaux apparents pour éviter l'accumulation de la saleté.
 - Dispositifs de protection contre les surchauffes et le manque d'eau.
 - La vidange du surchauffeur facilite l'évacuation de l'eau stagnante après des périodes prolongées d'inactivité pour assurer un niveau d'hygiène optimal.
 - Pompe de vidange intégrée pour contrôler le niveau de l'eau dans la cuve de lavage, et effectuer la vidange complète en fin de cycle. Elle permet également de vidanger à une hauteur comprise entre 0 et 70 cm

- Casier pour 5 plateaux 530x370mm (rouge) PNC 867006
- Casier pour objet creux ou 24 tasses ou 48 tasses à café PNC 867007
- Casier en fils inox pour 12 assiettes diam 320mm PNC 867014
- Grille anti retournement pour casier de 500x500 mm pour vaisselle petite et légère à positionner sur la vaisselle. PNC 867016
- 16 verres, diam. 100mm, h. max = 70mm PNC 867023
- Casier semi-professionnel 500x500x190mm PNC 867024

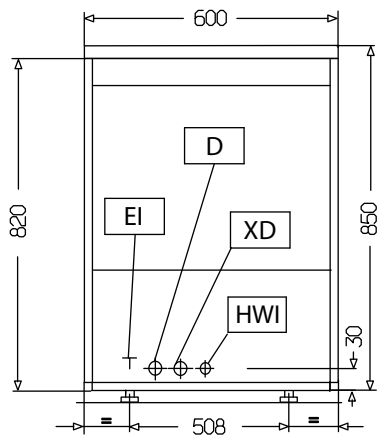
Accessoires inclus

- 2 X Godet jaune à couverts PNC 864242
- 1 X Casier 18 assiettes plates 240mm (jaune) PNC 867002
- 1 X Casier pour objet creux ou 24 tasses ou 48 tasses à café PNC 867007

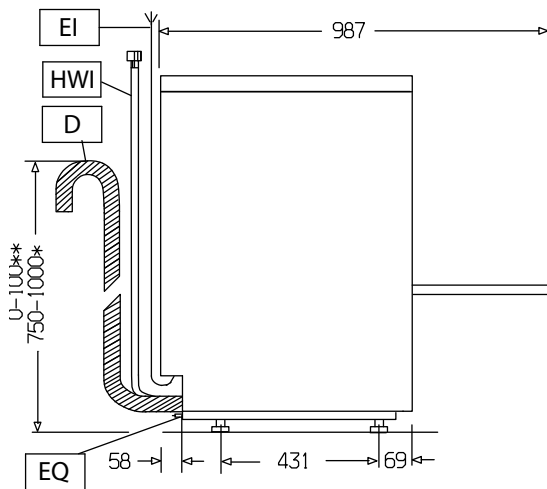
Accessoires en option

- Adoucisseur d'eau manuel externe 12l. PNC 860412
- Adoucisseur d'eau froide 5°C à 15 °C automatique externe 8 l. PNC 860413
- Support pour laveuse frontale 2 glissières à casiers PNC 860418
- Adoucisseur externe manuel 20 l. PNC 860430
- Kit sonde de détergent PNC 864004
- Kit sonde de rinçage PNC 864005
- Kit 4 roulettes pour laveuse frontale à double paroi EUCAI PNC 864008
- - NOT TRANSLATED - PNC 864009
- Kit tuyauterie d'alimentation eau en acier inoxydable. PNC 864016
- Filtre déminéralisateur partiel BRITA Elimine uniquement le tartre Prévoir en complément le FlowMeter code 864468 PNC 864017
- Kit de mesure de la dureté de l'eau total ou partiel PNC 864050
- Kit doseur (pompe) de détergent pour laveuses 50Hz. PNC 864218
- Godet jaune à couverts PNC 864242
- Filtre pour déminéralisation total Brita nota pour composer le kit premium Brita vous pouvez commander en pièces détachées: Prévoir en complément le FlowMeter code 864468 PNC 864367
- Osmoseur compact pour laveuse frontale et capot avec surchauffeur atmosphérique PNC 864388
- Réducteur de pression pour laveuse une cuve PNC 864461
- Demi-casier universel PNC 864527
- Demi casier pour 8 assiettes plates PNC 864528
- Demi casier pour verres PNC 864529
- Kit de 4 godets à couverts (jaune) PNC 865574
- Casier 18 assiettes plates 240mm (jaune) PNC 867002

Avant

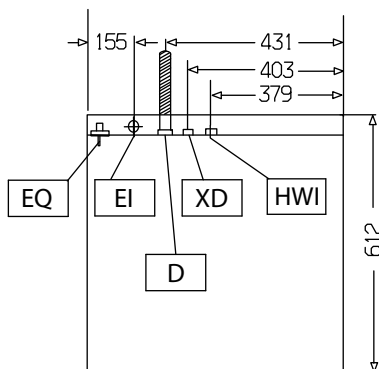


Côté



D = Vidange
 EI = Connexion électrique
 EO = Sortie électrique
 HWI = Raccordement eau chaude
 XR = Raccordement produit de rinçage

Dessus



Électrique

| | | |
|---|------------------|-------------------|
| Voltage : | 502035 (EUCAIML) | 400 V/3N ph/50 Hz |
| Commutable : | | 230V 3~; 230V 1N~ |
| Total Watts : | | 8.85 kW |
| Résistance de cuve : | | 2 kW |
| Puissance pompe pendant le cycle de lavage : | | 0.736 kW |

Eau

| | |
|---|---------------------------|
| Dimension évacuation | 20.5mm |
| Degré TH | 7 - 102 psi (0.5 - 7 bar) |
| Capacité cuve de lavage (litres) : | 23 |
| Capacité surchauffeur (litres) | 12 |
| Capacité de cuve (litres) : | 23 |
| Résistance cuve de lavage : | 2 kW |
| Durée du cycle de rinçage (sec) : | 35 |
| Consommation de rinçage (litres) : | 7.5 |

Informations générales

| | |
|--|-----------------|
| Température cycle de lavage : | 55-65 °C |
| Température de rinçage : | 90 °C |
| Casiers/heure | 12 |
| Assiettes/h : | 216 |
| Durée du cycle (sec) : | 300/420/600 |
| Nb de cycles : | 3 (300/420/600) |
| Température de lavage (mini) : | 55-65°C |
| Largeur intérieure | 500 mm |
| Profondeur intérieure | 500 mm |
| Hauteur intérieure | 335 mm |
| Température de rinçage (mini) : | 90 °C |
| Largeur extérieure | 600 mm |
| Profondeur extérieure | 612 mm |
| Hauteur extérieure | 850 mm |
| Type de surchauffeur | Atmosphérique |
| Capacité assiettes : | 216/heure |
| Capacité casier | 12/h |

[NOT TRANSLATED]

| | |
|---|--------|
| Besoin en température d'eau**: | 50 °C |
| Consommation eau/cycle (Litres): | 7.5 |
| Niveau sonore : | 61 dBA |